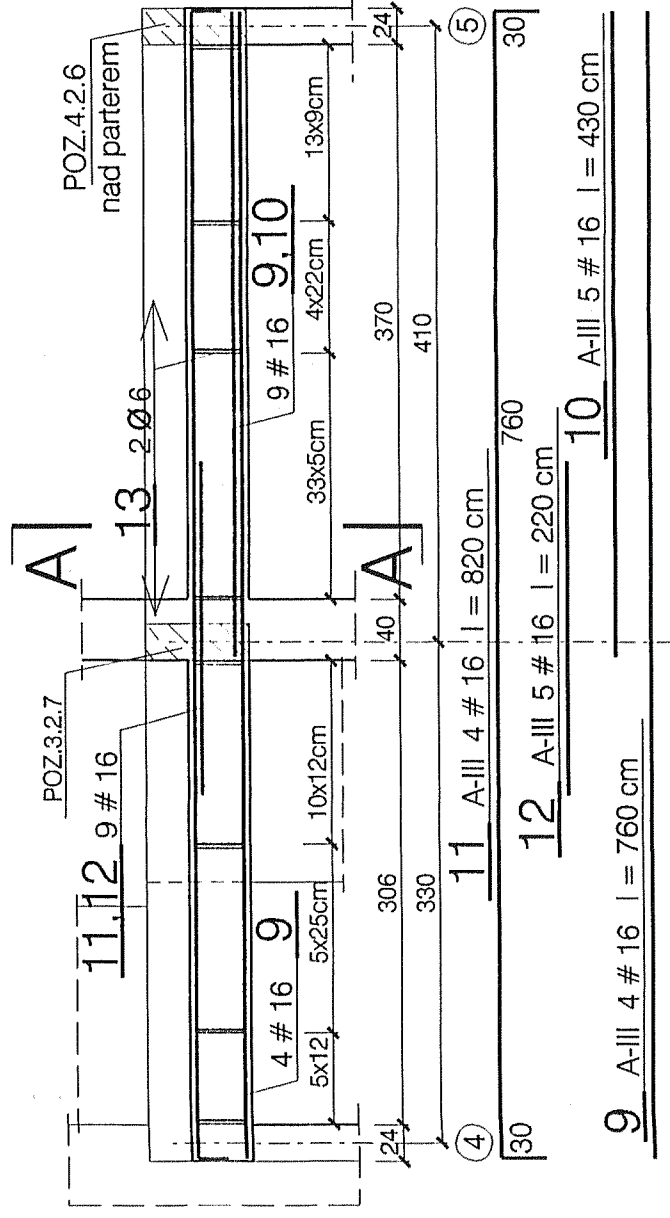
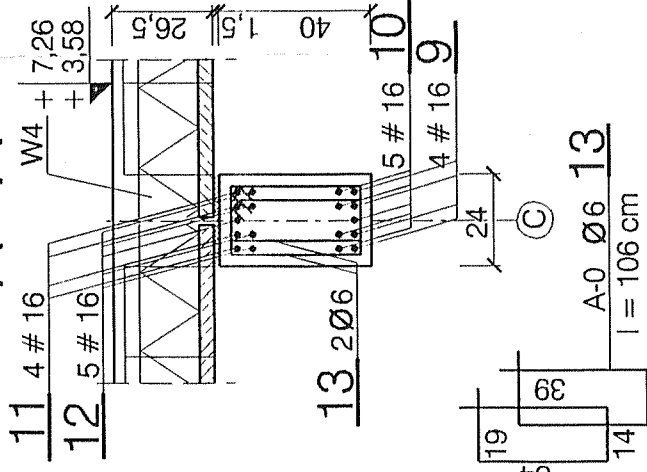


POZ.3.2.3

2 szt.

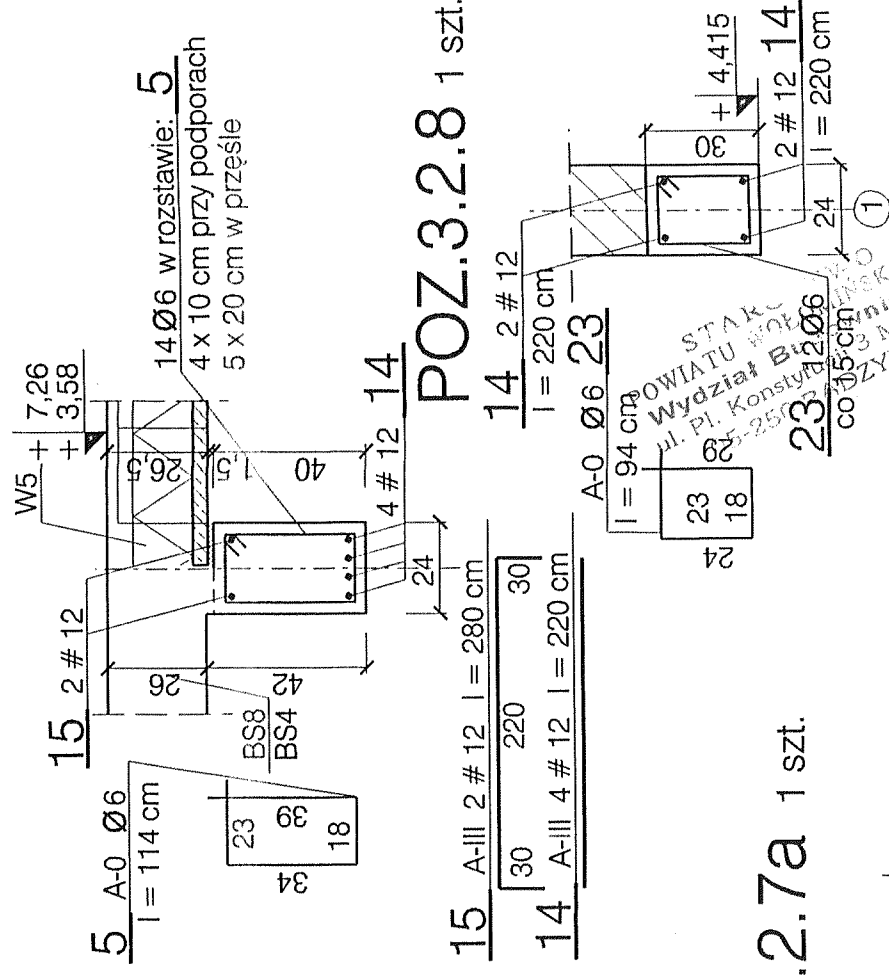


A - A



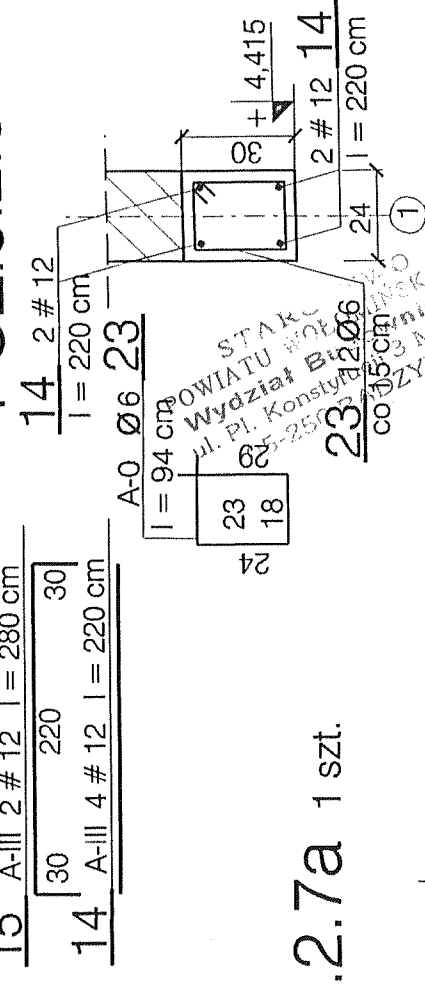
POZ.3.2.4

2 szt.



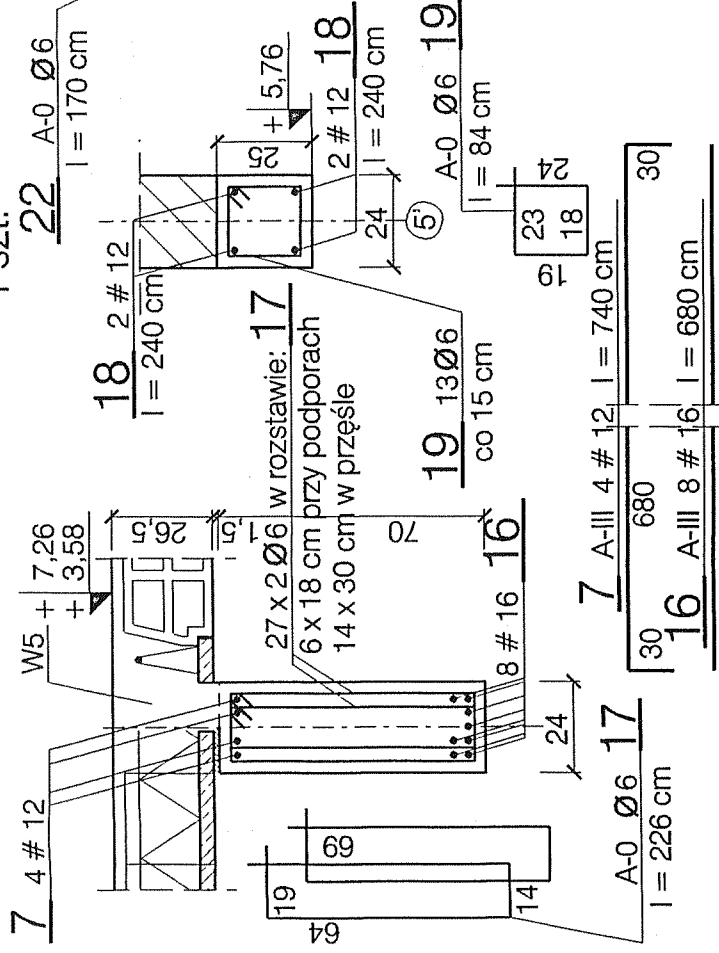
POZ.3.2.8

1 szt.



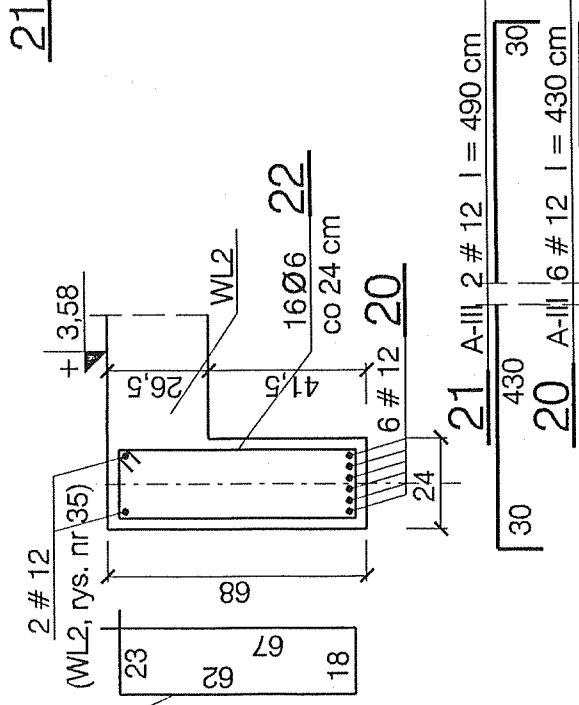
POZ.3.2.5

2 szt.



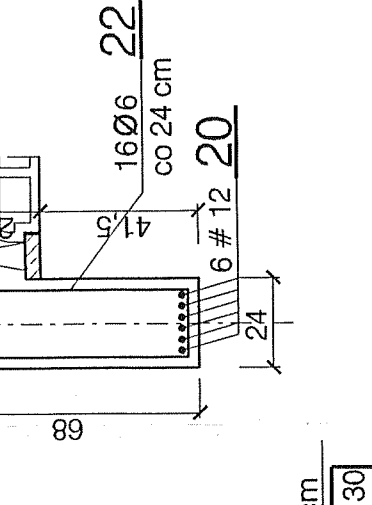
POZ.3.2.7a

1 szt.



POZ.3.2.9

4 szt.



BELKI POZ.3.2.3 ÷ 3.2.9

1 : 50
1 : 20

BETON B25
STAL A-III (34GS) A-0 (St0S)
OTULINA Cnom = 2,5 cm

WYKAZ ZBROJENIA NR 11

Konstrukcja PRACOWNIA PROJEKTOWA Ryszard Klemiata	70-535 Szczecin ul. Osiek 9 tel. 81-20-158
OBIEKT	ROZBUDOWA BUDYNKU II LICEUM OGÓLNOKSZTAŁCĄCEGO
ADRES	RADZYMIN, pow. wotomiński, ul. Konstytucji 3-go Maja 26
PROJEKTOWAŁ:	IMIE I NAZWISKO mgr inż. R. Klemiata
OPRACOWAŁ:	mgr inż. B. Zielińska
SPRAWDZIŁ:	mgr inż. A. Brodowski
BRANŻA:	Konstrukcja
STADIUM	PBW
	DATA 107 / SZ / 85
	RYS. NR 32
	06.2006r